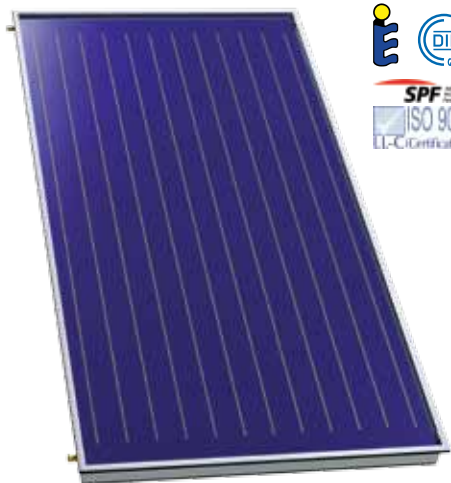




СОЛАРНИ КОЛЕКТОРИ И СЕТОВИ ЗА МОНТАЖА

Ценовник
05 / 2010





СЕЛЕКТИВНИ СОЛАРНИ КОЛЕКТОРИ - ESK 2.5 SB

Вкупна површина: 2,49 m²
 Светла површина: 2,35 m²
 Површина на апсорберот: 2,32 m²

Висина: 2149 mm
 Ширина: 1159 mm
 Дебелина: 90 mm
 Тежина: 44 kg

Апсорбер: бакарна фолија со "Eta plus" селективен слој,
 ултра сонично заварена
 Изолација: 40 mm стаклена волна (50 kg/m³)
 Стакло: 4 mm калено стакло - AGC

50 001 Селективен соларен колектор - ESK 2.5 SB
 50 002 Селективен соларен колектор - ESK 2.5 SB U



ТЕРМОПАН СЕЛЕКТИВНИ СОЛАРНИ КОЛЕКТОРИ - ESK 2.5 SB T

Вкупна површина: 2,49 m²
 Светла површина: 2,22 m²
 Површина на апсорберот: 2,20 m²

Висина: 2149 mm
 Ширина: 1159 mm
 Дебелина: 102 mm
 Тежина: 70 kg

Апсорбер: бакарна фолија со "Eta plus" селективен слој,
 ултра сонично заварена
 Изолација: 12 mm еластомерна сунѓереста изолација /
 40 mm стаклена волна (50 kg/m³)
 Странична изолација: 12 mm еластомерна сунѓереста изолација /
 10 mm стаклена волна (50 kg/m³)
 Стакло: 2x4 mm калено стакло - AGC type,
 со 9 mm меѓупростор, наполнет со аргон

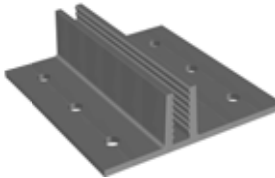
50 003 Селективен соларен колектор - ESK 2.5 SB T
 50 004 Селективен соларен колектор - ESK 2.5 SB TU



Универзален профил

Универзалниот профил го карактеризира разноликост и практичност. Три навојни канали M10 заменуваат навртки или завртки со T-глава. Предноста ќе ја запамти секој техничар на кровот. Навојните канали се дизајнирани така да навртката може да се затегне со обртен момент од 17 Nm. Резултатите покажуваат дека монтажа со универзална платформа даваат потребна стабилност и за најголем ветар или снег.

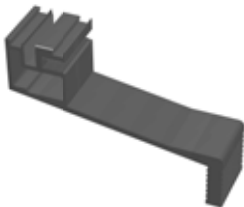
50 100 суров материјал
E6 EV1 (елоксиран)
RAL (елоксиран - боја по избор)



Основна плоча - носач 1

Со помош на основната плоча може многу едноставно да се прилагодат кровните греди и ќермидите. Основната плоча е така припремена за секогаш да се употребат најмалце три навртки.

50 206 1 пакет 25 парчиња



Основна плоча - носач 2

Со помош на носечкиот профил - носач 2, се скратува времето на монтажа затоа што се исфрлаат некој чекори како што е подесување на висината со навртка, а со тоа се скратува времето на монтажа, како и бројот на часови на монтажертот на кровот.

50 207 1 пакет 25 парчиња



Аголен профил

Аголниот профил е важен елемент за монтажа на универзалниот систем. Се користи за крос-монтажа, тоа е слоен елемент измеѓу универзалниот профил и кровната кука - носач 2 или трапезната плоча.

50 203 1 пакет 25 парчиња



Плочки

Прицврстувањето на колекторот на монтираната платформа се изведува со помош на плочки.

50 211 1 пакет 50 парчиња



Самоосигурувачка навртка M10 x 20

Навртката M10x20 се произведува исклучиво за вградување во универзалните профили. Предностите се јасни, self-locking screw - потполност во едено парче. За да се избегни прекумерно затегнување на навојните канали, потребно е да се затегнат до најмногу 17 Nm.

50 210 1 пакет 50, 100, 200 парчиња



Спојница за универзален профил

Наставениот спој на универзалниот профил го осигуруваме со спојница на која се наоѓаат отвори за самоосигурувачките навртки.

50 123 1 пакет 50 парчиња



Споен флаш

Наставувањето на универзалниот профил се изведува со помош на спојниот флаш.

50 209 1 set 50 pieces



Антислип заштита

За спречување на лизгање на колекторите во текот на монтажа, на долниот профил се поставува антислип заштита - inox држачи.

50 600 Материјал - inox



Полу спојка - M навој

Конектирањето на колекторот со инсталацијата се изведува со помош на полу спојка.

50 502 Φ 22 mm / 3/4"



Полу спојка - F навој

Конектирањето на колекторите со инсталацијата се изведува со помош на полу спојка.

50 503 Φ 22 mm / 3/4"



Спојка

Меѓусобното конектирање на колекторите се изведува со помош на спојка.

50 501 Φ 22 mm



Универзален трапезен профил

Универзалниот трапезен профил е погоден за сите трапезни коровови и се прилагодува на секој агол.

50 530 Во сетот е вклучен аголен профил
и самоосигурувачка навртка M10x20



Аголна плоча - променлива

Фиксирање на профилот под саканиот агол во текот на слободната монтажата се изведува со помош на променлива аголна плоча.

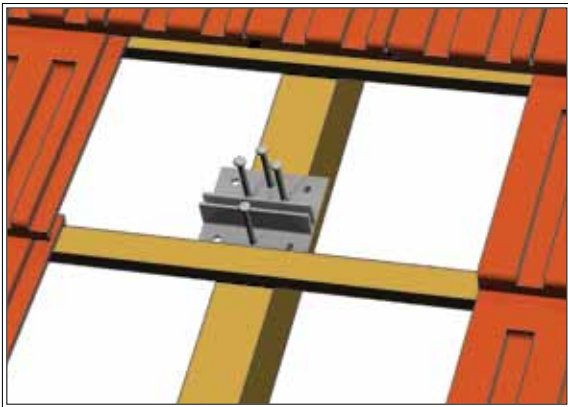
50 204 1 пакет 10 парчиња



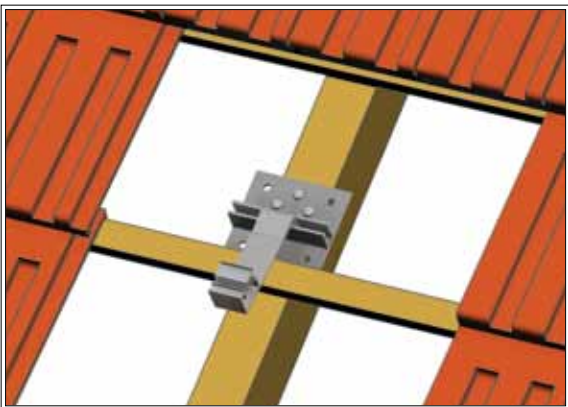
Аголна плоча - 90°

Припремата на носечката конструкција за слободна монтажа се изведува со помош на аголна плоча од 90° степени.

50 205 1 пакет 10 парчиња



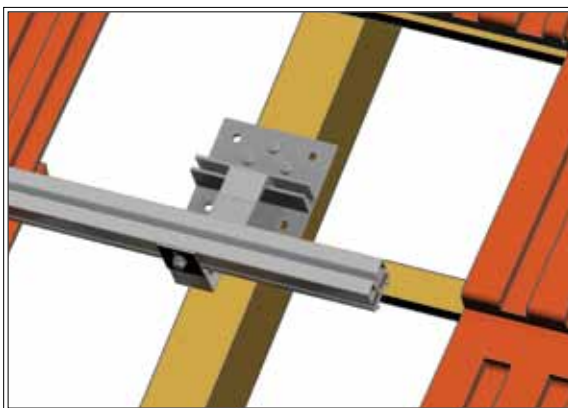
Основната плоча - носач 1 (арт. 50 206), се монтира на кровната греда со помош на M8 x 80 навртки (арт. 50 210). Основната плоча (арт. 50 206), така е припремена за секогаш да е можно да се искористат барем три завртки.



Носечкиот профил - носач 2 (арт. 50 207), се поставува на Основната плоча - носач 1 (арт. 50 206). Со помош на жлебовите на носечкиот профил и основната плоча, се смалува времето за монтажа, затоа што се исфрлаат неколку чекори кои се употребуваат при стандардна монтажа.



Со помош на самоосигурувачката навртка M10 x 20 (арт. 50 210), аголниот профил се поврзува со носечкиот профил - носач 2 (арт. 50 207). Аголниот профил (арт. 50 203), е важен елемент во монтажа на универзалниот систем. Се користи за cross-монтажа, тоа е споен елемент измеѓу универзалниот профил (арт. 50 100) и кровната кука - носач 2 (арт. 50 207).

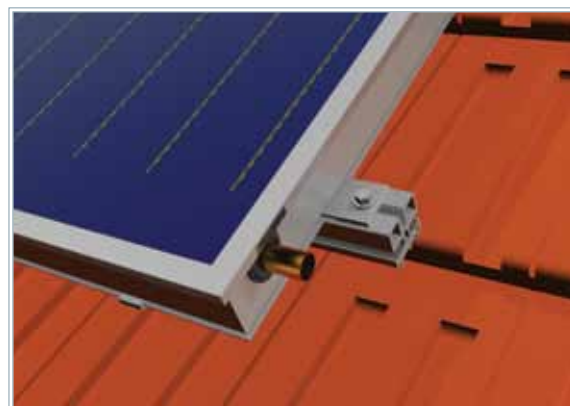
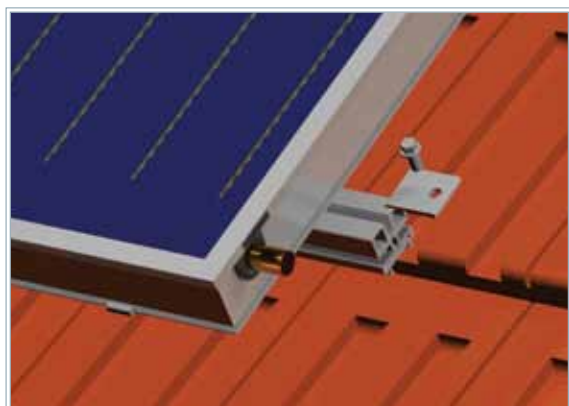


Универзалниот профил (арт. 50 100), се поставува на аголниот профил (арт. 50 203). Прицврстувањето се изведува со помош на самоосигурувачки навртки M10 x 20 (арт. 50 210) и навојните канали. Навојните канали се дизајнирани така да навртката може да се затегне со најмногу 17 Nm обртен момент.

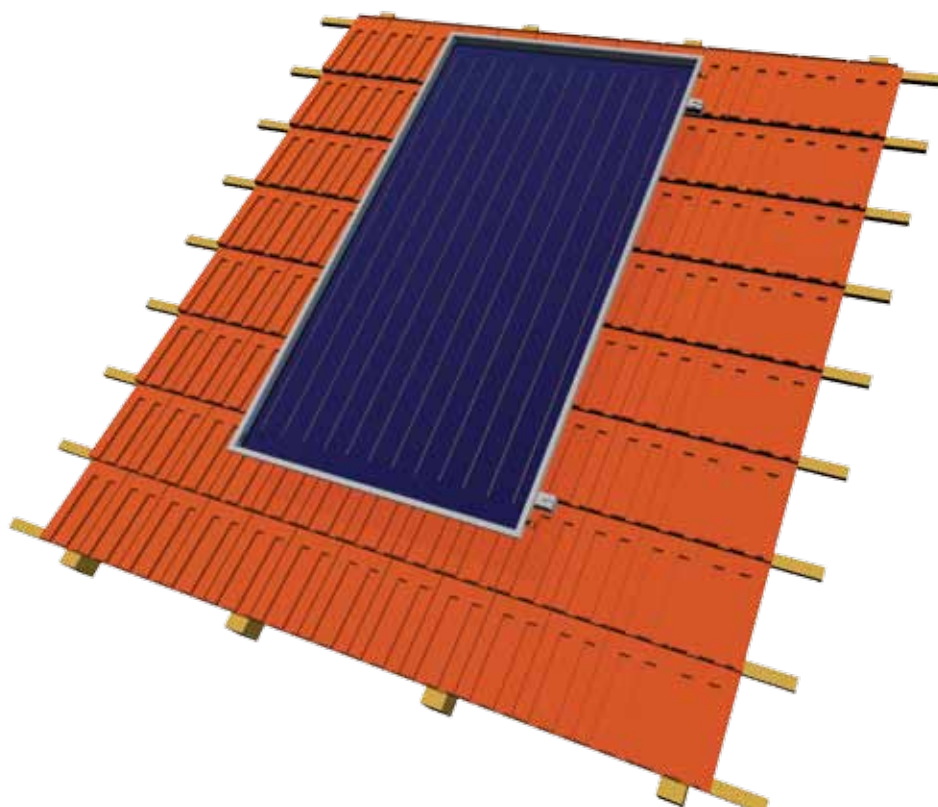
МОНТАЖА НА КОЛЕКТОРОТ



На долниот профил се поставува инокс-држачи (арт. 50 215), за спречување на лизгањето на колекторот во текот на монтажата.



Прицврстувањето на соларниот колектор на универзалната платформа се изведува со помош на плочки (арт. 50 211).

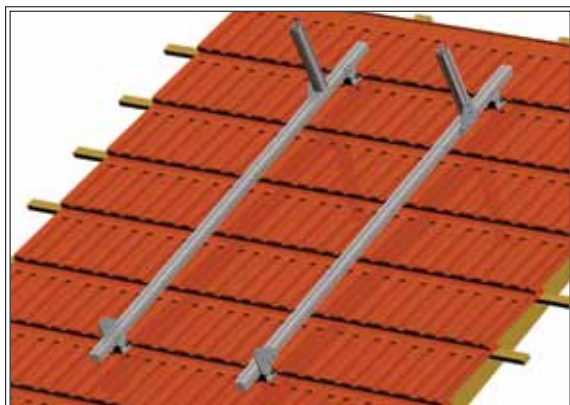




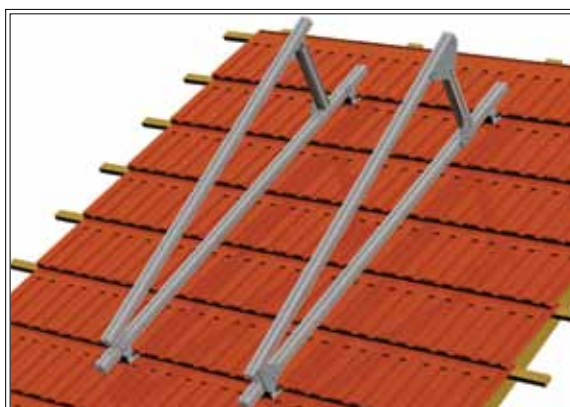
На веќе монтираните основни плочи - носач 1 (арт. 50 206) и носечкиот профил - носач 2 (арт. 50 207), поставуваме аголните профили (арт. 50 203) со помош само осигурувачки навртки M10 x 20 (арт. 50 210), заротирани за 90 степени.



Универзалниот профил (арт. 50 100), со помош на само осигурувачката навртка M10 x 20 (арт. 50 210) и навојните канали се поставуваат на аголните профили (арт. 50 203), паралелно со кровните греди.



Со помош на аголната плоча - 90° (арт. 50 205), универзалната конструкција е прилагодена за вградување по одреден агол.



Постигнување на саканиот агол е овозможено со помош на променливата аголна плоча (арт. 50 204). Универзалниот профил со помош на само осигурувачките навртки M10 x 20 (арт. 50 210) и завојните канали се поставуваат на аголните плочи (арт. 50 205) и (арт. 50 204).

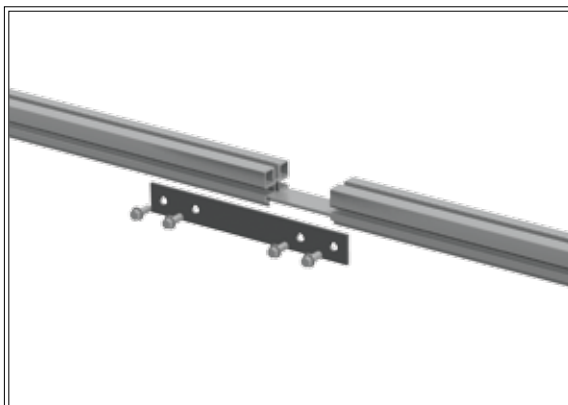
СЛОБОДНА МОНТАЖА



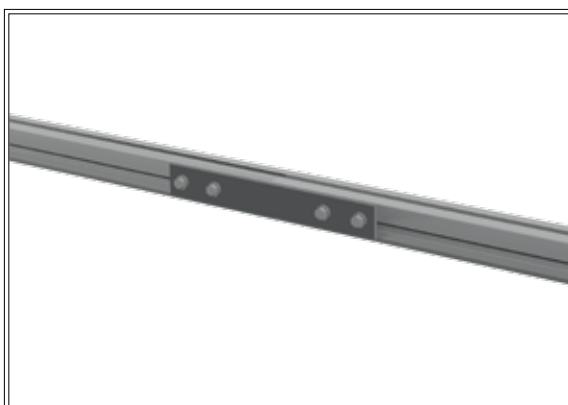
На универзалниот профил (арт. 50 100), со помош на само осигурувачките навртки M10 x 20 (арт. 50 210) и завојните канали се поставуваат на аголните профили (арт. 50 203).



На аголните профили (арт. 50 203), кои се заротирани за 90° степени, универзалниот профил (арт. 50 100) се поставуваат нормално на кровните греди. На веќе монтираната универзална платформа, на долниот профил се поставуваат inox-држачи (арт. 50 215), за спречување на лизгањето на колекторот во текот на монтажата



Со помош на спојниот флаш (арт. 50209) и спојницата за универзален профил (арт. 50123) можеме да ги наставуваме универзалните профили на саканата должина.



Наставувањето се изведува со помош на 4 (арт. 50210) само осигурувачки навртки M10 x 20.

Прицврстувањето на колекторот на универзалната платформа се изведува исто како и кај монтажата паралелно на линијата на кровот.

