

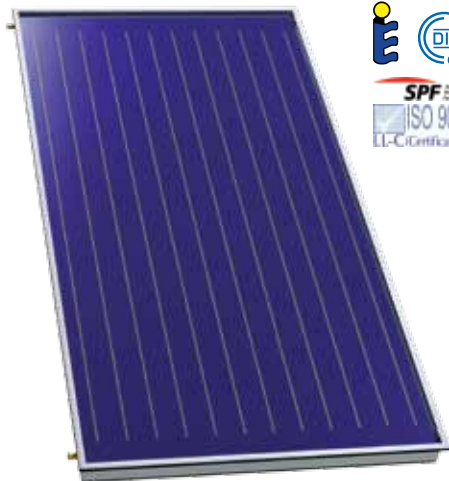


KOLEKTORË DIELLOR DHE KOMplete MONTIMI

Lista e çmimeve

05 / 2010





KOLEKTORËT DIELLOR SELEKTIV - ESK 2.5 SB

Madhësia Totale: 2,49 m²
 Dritat sipërfaqësore: 2,35 m²
 Zona amortizator: 2,32 m²

Lartësia: 2149 mm
 Gjerësia: 1159 mm
 Thellësia: 90 mm
 Pesha: 44 kg

Amortizator: fletë bakri me shtresë selektive e ngjitur ultra zëri Eta plus
 Izolim: 40 mm lesh qelqi (50 kg/m³)
 Qelq: 4 mm qelq i përforcuar - AGC

50 001 Kolektor diellor selektiv - ESK 2.5 SB

50 002 Kolektor diellor selektiv - ESK 2.5 SB U



KOLEKTORËT DIELLOR SELEKTIV ME XHAM TË DYFISHTË - ESK 2.5 SB T

Madhësia Totale: 2,49 m²
 Dritat sipërfaqësore: 2,22 m²
 Zona amortizator: 2,20 m²

Lartësia: 2149 mm
 Gjerësia: 1159 mm
 Thellësia: 102 mm
 Pesha: 70 kg

Amortizator: fletë bakri me shtresë selektive e ngjitur ultra zëri Eta plus
 Sfondi i izolimit: 12 mm shkumë llastike gome / 40 mm lesh qelqi (50 kg/m³)
 Izolimi anash: 12 mm shkumë llastike gome / 10 mm lesh qelqi (50 kg/m³)
 Qelq: 2x4 mm qelq i përforcuar - lloji AGC, me 9 mm hapësirë bosh të mbushur me argon

50 003 Kolektor diellor selektiv - ESK 2.5 SB T

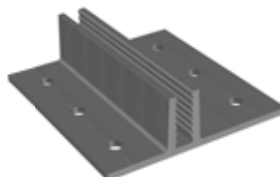
50 004 Kolektor diellor selektiv - ESK 2.5 SB TU



Profili universal

Profili universal është e karakterizuar për shumëllojshmëri dhe komoditet. Koka dhe vida me kokë-T u zëvendësuan nga tre kanalet vidë M10. Përfitimet do ti kujtohen çdo tekniku në çati. Kanale vidë janë të dizajnuara në mënyrë që vida mund të forcohet me çift rrotullues maksimal prej 17 Nm. Rezultatet tregojnë se platforma universale e montimit siguron stabilitetin e nevojshëm për shumicën të ngarkesës të erës dhe dëborës.

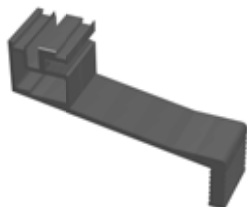
50 100 lëndë e parë
E6 EV1 (i kromuar eloxy)
RAL (i kromuar eloxy - ngjyra e zgjedhur)



Pllaka bazë - Tray 1

Me pllakën bazë të akomoduarit e binarëve të çatisë dhe tjegullave është shumë e thjeshtë. Pllaka bazë është e përgatitur në mënyrë që gjithmonë është mundur që të përdoren të paktën tre vida.

50 206 1 pako 25 copë



Profili mbartës – Tray 2

Profili mbartës – Tray 2, lejon heqjen e hapave, të tilla si rregullimi i lartësisë të vidhos, dhe kështu të shkurtojë kohën e instalimit, si dhe numrin e orëve të instalimit në çati.

50 207 1 pako 25 copë



Profili këndor

Profili këndor është një element i rëndësishëm i sistemit universal të montimit. Është përdorur në montimin kryq dhe është një element lidhës mes profilit universal dhe grepave të çatisë - Tray 2 apo panelet trap-ezoidale.

50 203 1 pako 25 copë



Mbajtëset anësore

Bashkëngjitja e kolektorëve në platformën e ngritur është kryer nga mbajtëset anash.

50 211 pako 50 copë



Vida vetë-mbyllëse M10 x 20

Vida M10x20 është prodhuar ekskluzivisht për përfshirjen e profileve universale. Përparësitë janë të qarta, vidë vetë-mbyllëse tërësisht në një copë. Në mënyrë që të shmanget mbi-shtrëngimi i kanalit të vidhos, keni nevojë për ta forcuar në një maksimum prej 17 Nm.

50 210 pako 50, 100 dhe 200 copë



Bashkues për profilin universal

Lidhje e vazhdueshme e profilit universale është siguruar me bashkues në të cilin janë katër vrima për vidat vetë-mbyllëse.

50 123 pako 50 copë



Pllakat lidhëse

Vazhdimi i profileve universale është kryer duke përdorur pllakat lidhëse.

50 209 1 pako 50 copë



Mbrojtje kundër rrëshqitjes

Për të parandaluar rrëshqitjen e kolektorit gjatë montimit, në profilin më të ulët janë të vendosura mbrojtjet kundër rrëshqitjes - boshte çeliku.

50 600 Materiale - çelik i pandryshkshëm



Fije të drejta-femërore montimi

Lidhja e kolektorëve me instalimin është kryer duke përdorur fije lidhëse femërore.

50 502 Φ 22 mm / 3/4"



Fije të drejta-mashkullore montimi

Lidhja e kolektorëve me instalimin është kryer duke përdorur fije lidhëse mashkullore.

50 503 Φ 22 mm / 3/4"



Pajisje e drejt

Kolektorët diellor termik janë të ndërlidhur përmes pajisjeve të drejtë.

50 501 Φ 22 mm



Profili Universal trapezoidale

Profili Universal trapezoidale është i përshtatshëm për të gjitha çatitë trapezoidale dhe është i rregullueshëm për çdo kënd.

50 530 profil këndor dhe vidë vetë-mbyllëse M10x20 është përfshirë në grup. M10x20



Paneli Kënddrejtë – I ndryshueshëm

Fiksimi i profilit në këndin e dëshiruar gjatë instalimit në pozitë të hapur bëhet duke përdorur një pllakë këndor të ndryshueshëm.

50 204 1 pako 10 copë



Paneli Kënddrejtë - 90°

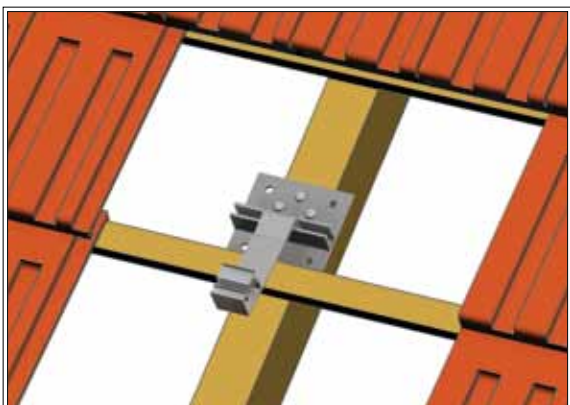
Përgatitja e strukturës mbështetëse për instalimin në pozitë të hapur është bërë me vendosjen e një paneli këndor - 90 °.

50 205 1 pako 10 copë

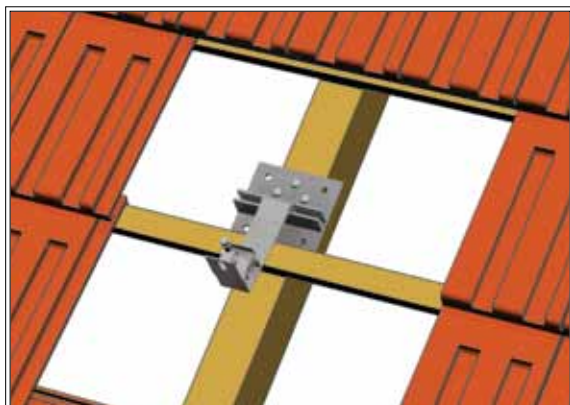
INSTALIMI PARALEL ME LINJËN E ÇATIS



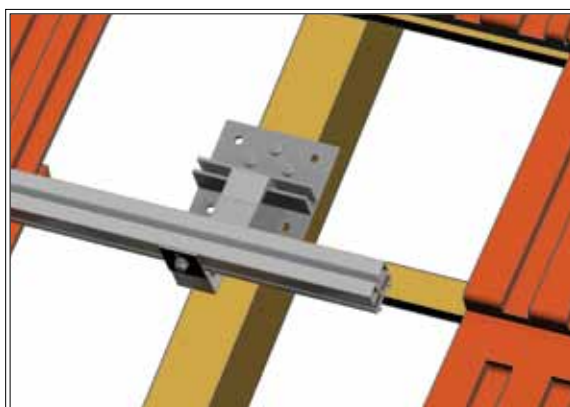
Pllaka bazë - Tray 1 (art. 50 206), është ngritur mbi binarin në çati duke përdorur vida m8 x 80 (art. 50 210). Pllaka bazë (art. 50 206), është i përgatitur në mënyrë që gjithmonë të jetë e mundur që të përdoret të paktën tre vida.



Profili transportues - Tray 2 (art. 50 207), është e vendosur në plakën themelore - Tray 1 (art. 50 206). Profili transportues dhe plaka bazë, lejon heqjen e hapave, të tilla si rregullim gjatësie të vidhos, dhe kështu të shkurtojë kohën e instalimit, si dhe numrin e orëve të instalimit në çati.



Përdorimi i profilit këndore me vidë vetë-mbyllëse M10 x 20 (art. 50 210) është i lidhur me profilin transportues - Tray 2 (art.50 207). Profil këndor (art 50 203), është një element i rëndësishëm në sistemin universal instalues. Është përdorur në instalim-kryq dhe është element lidhës në mes të profilit universal (art. 50 100) dhe grepave të çatisë - Tray 2 (art. 50 207).

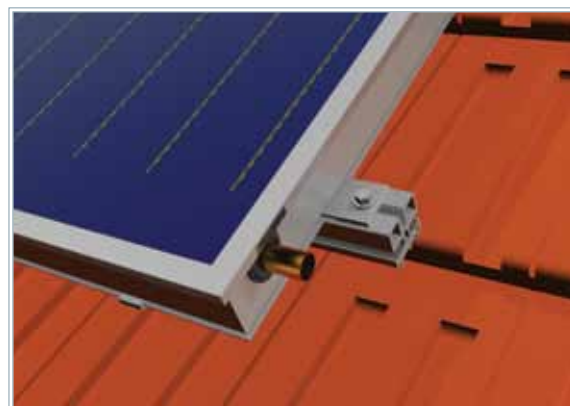
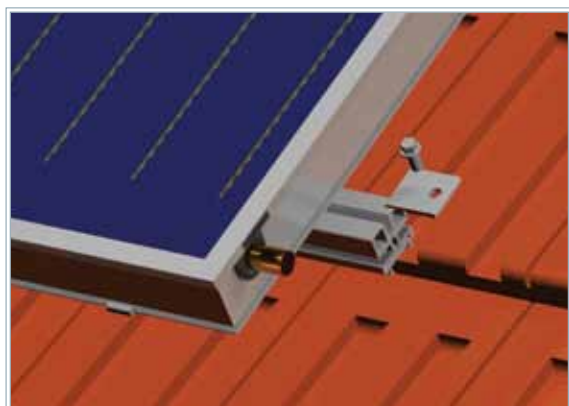


Profili universal (art 50 100), është vendosur të profilet kënd (art. 50 203). Montimi është bërë me vidha vetë-mbyllëse M10 x 20 (art. 50 210) dhe kanale për vidë. Kanalet për vidë janë të dizajnuara në mënyrë që vida mund të forcohet me çift rrotullues 17 Nm.

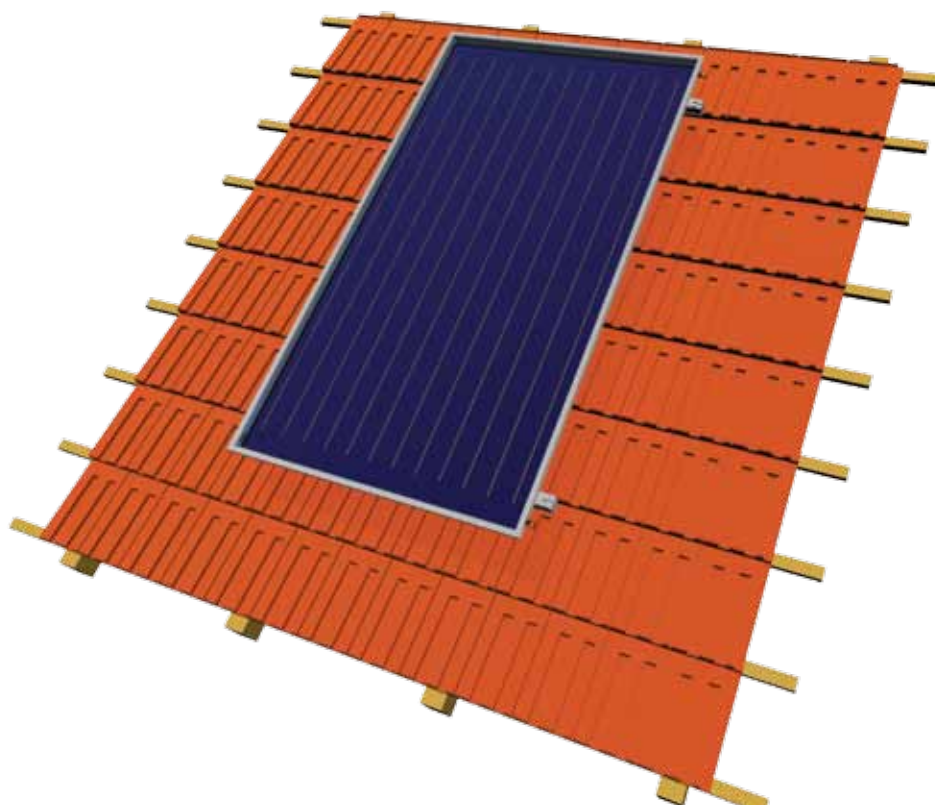
INSTALIMI PARALEL ME LINJËN E ÇATIS



↳ Mbrojtje kundër rrëshqitjes - boshte çeliku (art. 50 215), janë vendosur në profilin më të ulët për të parandaluar rrëshqitje të kolektorëve gjatë instalimit.



↳ Bashkëngjitja e kolektorit diellor në një platformë universale është kryer duke përdorur mbajtëse anash (art. 50 211)



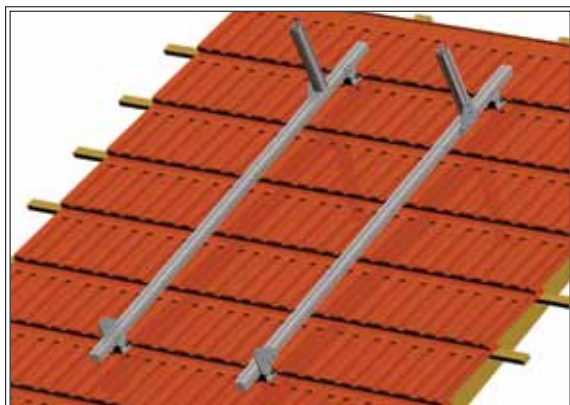
MONTIMI NË POZITË TË HAPUR



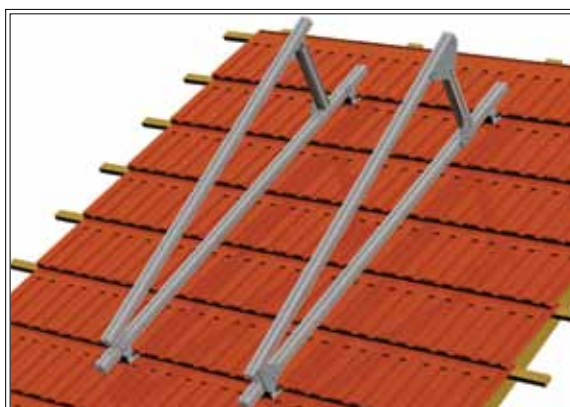
Në plakën bazë tashmë të montuar - Tray 1 (art. 50 206) dhe profilin transportues - Tray 2 (art 50 207), kemi vendosur profilin kënd (art. 50 203) të ndërruar për 90 gradë, duke përdorur vidë vetë-mbyllëse M10 x 20 (art. 50 210).



Profilët Universal (art. 50 100), duke përdorur vidë vetë-mbyllëse M10 x 20 (neni 50 210) dhe kanalet për vida janë të vendosur në profilin këndor (neni 50 203), paralelisht me binarët e çatis.



Me panele këndore - 90o (art. 50 205), platforma universale e montuar është adaptuar që të montohet nën një kënd të caktuar.



Arritja e këndit të dëshiruar është llogaritur duke përdorur pllaka variabël këndore (art 50 204). Profilët universale me vidë vetë-mbyllëse M10 x 20 (art. 50 210) dhe kanalet për vida janë të vendosur në pllakat në qoshe (art 50 205) dhe (art 50 204).

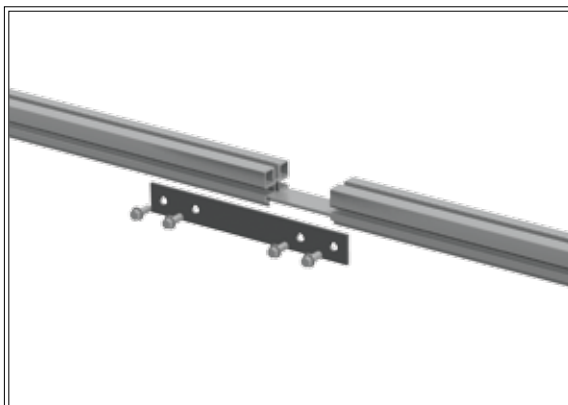
MONTIMI NË POZITË TË HAPUR



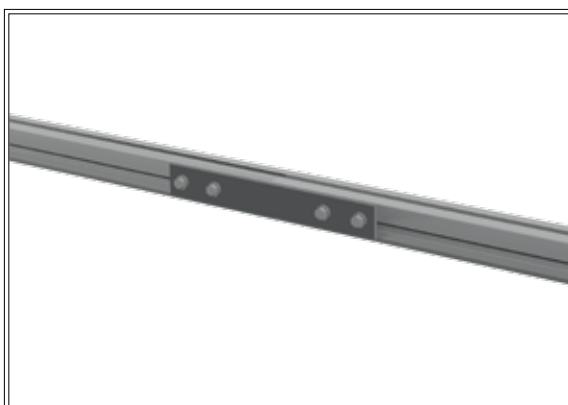
◀ Profilet këndore (art 50 203), janë të vendosur në profilet universale (art 50 100), duke përdorur vida vetë -mbyllëse M10 x 20 (art 50 210) dhe kanale për vidë.



◀ Në profilin këndor (art 50 203), e cila është rrotulluar për 90 gradë, profilet universale (art 50 100), janë të vendosur normale në binarët e çatis. Në profilin më të ulët të një platforme universale tashmë të instaluar është vendosur mbrojtje kundër rrëshqitjes - boshte çeliku (art. 50 215), për të parandaluar rrëshqitjen e kolektorit gjatë instalimit.



◀ Me pllakën lidhëse (art 50 209), dhe bashkimin për profilin universale (art 50 123) ne mund të vazhdojmë profilin universal në madhësinë e kërkuar.



◀ Vazhdimi është kryer nga 4 vida vetë -mbyllëse M10 x 20 (art 50 210).

Bashkëngjitja e kolektorit diellor në një platformë universale është kryer si edhe në instalimin paralel me linjën e çatisë.

